

THE MECCANO MOTOR

GIVES LIFE TO MECCANO WORKING MODELS.

BOOK OF INSTRUCTIONS

PRICE 3d. or 10 CENTS.

PATENTED IN ENGLAND AND ABROAD.

MECCANO, LTD., Liverpool, London, Berlin, Paris, and New York.

LE MOTEUR MECCANO

ANIME LES MODÈLES DE MECCANO.

MANUEL D'INSTRUCTIONS

PRIX Fr. 0'40.

BREVETÉ EN ANGLETERRE ET À L'ÉTRANGER.

MECCANO (France), LTD., 5, Rue Ambroise Thomas, PARIS.

DER MECCANO-MOTOR

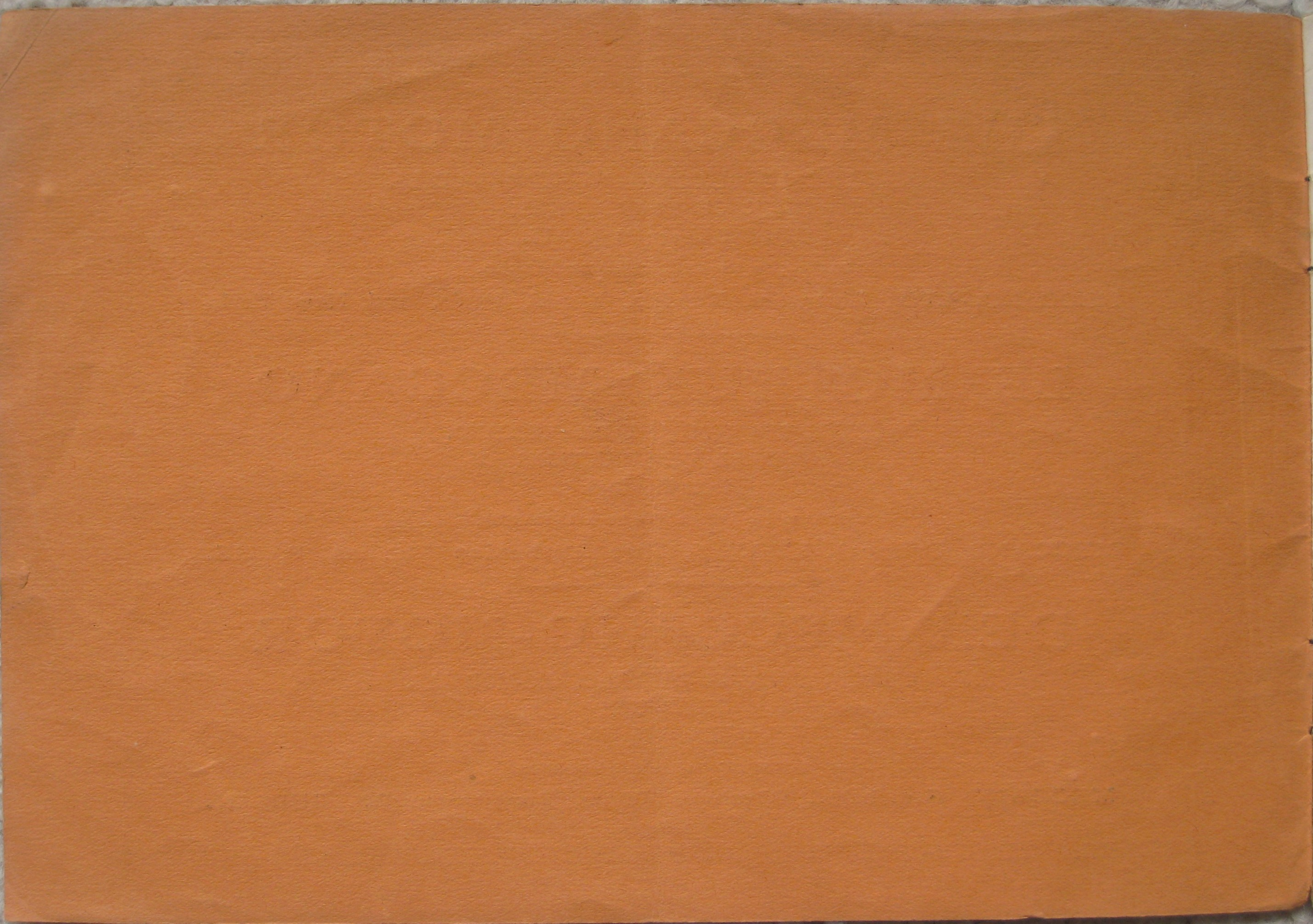
BRINGT LEBEN IN DIE MECCANO-MODELLE.

HANDBUCH

PREIS 0'40 Pfg.

PATENTIERT IM IN- UND AUSLANDE.

MECCANO G.m.b.H., Bürohaus Börse, Burgstrasse 28, BERLIN.



THE MECCANO MOTOR

GIVES LIFE TO MECCANO WORKING MODELS.

BOOK OF INSTRUCTIONS

PRICE 3d. or 10 CENTS.

PATENTED IN ENGLAND AND ABROAD.

MECCANO, LTD., Liverpool, London, Berlin, Paris, and New York.

LE MOTEUR MECCANO

ANIME LES MODÈLES DE MECCANO.

MANUEL D'INSTRUCTIONS

PRIX Fr. 0.40.

BREVETÉ EN ANGLETERRE ET À L'ÉTRANGER.

MECCANO (France), LTD., 5, Rue Ambroise Thomas, PARIS.

DER MECCANO-MOTOR

BRINGT LEBEN IN DIE MECCANO-MODELLE.

HANDBUCH

PREIS 0.40 Pfg.

PATENTIERT IM IN- UND AUSLANDE.

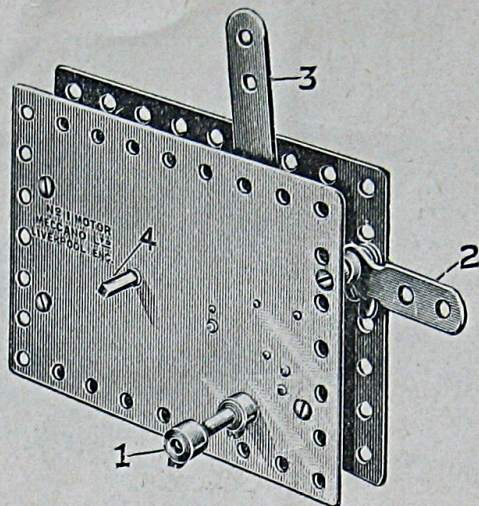
MECCANO G.m.b.H., Bürohaus Börse, Burgstrasse 28, BERLIN.

enregistré
en C. les
no 1017

THE MECCANO Motor is just the thing for the MECCANO enthusiast. It was fine for him to build up his MECCANO model piece by piece, and see it gradually assuming its final graceful proportions, and then to turn the handle, and see the beautiful mechanism set into motion, but— he had to turn the handle. He does not have to do this any more. He just fits a dainty little MECCANO Motor into his model, makes the Motor become part of the model in fact, and when he has got everything nicely adjusted, he operates the lever, and away the whole thing goes in beautiful and fascinating style. The Roundabout moves round just as it should, the Windmill revolves as all good Windmills do, the Motor Van and Luggage Waggon come to life, and run along the floor in a most businesslike way, the Crane raises and lowers its load and luffs its jib, and the Warehouse Lift ascends and descends and stops by the simple operation of the levers. No boy who has a MECCANO outfit should be without a MECCANO Motor. It puts life into all his models, and adds a new delight to the hobby. It is driven by springs, and it is quite free from the dangers and disadvantages of steam or electric driven motors.

LE Moteur MECCANO est justement ce qu'il faut aux jeunes admirateurs de MECCANO. C'était déjà bon de pouvoir construire les modèles soi-même et de les voir progressivement se rapprocher de leur dernier aspect ; puis de tourner la manivelle et de voir fonctionner toutes les parties du mécanisme, mais . . . il fallait tourner la manivelle. Cela n'est plus nécessaire ; il suffit de placer sur le modèle un petit moteur MECCANO, de solidariser ainsi le modèle et le moteur, puis, quand toutes les parties sont bien ajustées, de manœuvrer le levier qui mettra de la plus plaisante façon tous les organes en marche. Le manège tourne comme un vrai manège, le moulin à vent donne l'illusion d'un véritable moulin, la voiture de livraison, l'automobile, le chariot, s'animent et courent sur le plancher en donnant l'illusion de la vie réelle ; la grue monte et descend sa charge et fait basculer sa flèche, et le monte-charge monte, descend et s'arrête à volonté par la simple manœuvre des leviers. Aucun enfant possédant la boîte MECCANO ne peut se dispenser du moteur MECCANO. Ce moteur fait vivre tous les modèles et augmente de beaucoup l'attrait de la construction. Le moteur fonctionne au moyen d'un ressort et d'un mouvement d'horlogerie et ne peut occasionner aucun des dangers et inconvénients des moteurs à vapeur ou électriques.

DER MECCANO-Motor bringt dem MECCANO-Liebhaber gerade das Gewünschte. Wie schön war es für ihn, sein MECCANO-Modell Stück für Stück aufzubauen, nach und nach in vollendete Form zu bringen und endlich durch Hebel und Kurbel den schönen Mechanismus in Gang zu setzen, aber . . . der Betrieb musste durch Hand geschehen. Dies ist nun nicht mehr nötig. Der kleine Konstrukteur montiert einfach einen hübschen kleinen MECCANO-Motor in sein Modell, welcher zu einem Teil des Modells wird, und sobald alles in Ordnung gebracht, genügt ein Hebeldruck, um das Modell ganz von selbst in Gang zu bringen und arbeiten zu lassen. Das Karussell geht herum wie es soll, die Windmühle dreht sich wie alle guten Windmühlen, der Motor- und Gepäckwagen fangen an zu leben und laufen in einer sehr geschäftigen Weise auf dem Fussboden entlang, der Kran hebt und senkt seine Ladung und der Lageraufzug geht auf- und abwärts oder hält still durch eine einfache Bewegung des Hebels. Kein Knabe, der eine MECCANO-Ausrüstung hat, sollte ohne MECCANO-Motor bleiben. Es bringt Leben in alle seine Modelle und Vergnügen und Freude ohne Ende. Er arbeitet mit Uhrwerk-Motor und ist den Gefahren des elektrischen und Dampf-Betriebs nicht ausgesetzt.



No. 1. Meccano Motor.

This Motor drives most of the smaller MECCANO models, and it may be used in conjunction with Outfits Nos. 1 to 3. The edges of the side plates are perforated with a series of holes, corresponding in pitch and size with the standard pitch and size of holes of the MECCANO system. This enables them to be most readily attached, either direct or by means of angle brackets, to any of the models. (1) is the power or driving spindle; (2) is the brake handle; (3) is the reversing lever; and (4) the winding or key spindle. In the following pages we have illustrated a selection of typical MECCANO models driven with this Motor. After these have been made, the young model-maker will experience no difficulty in completing the series.

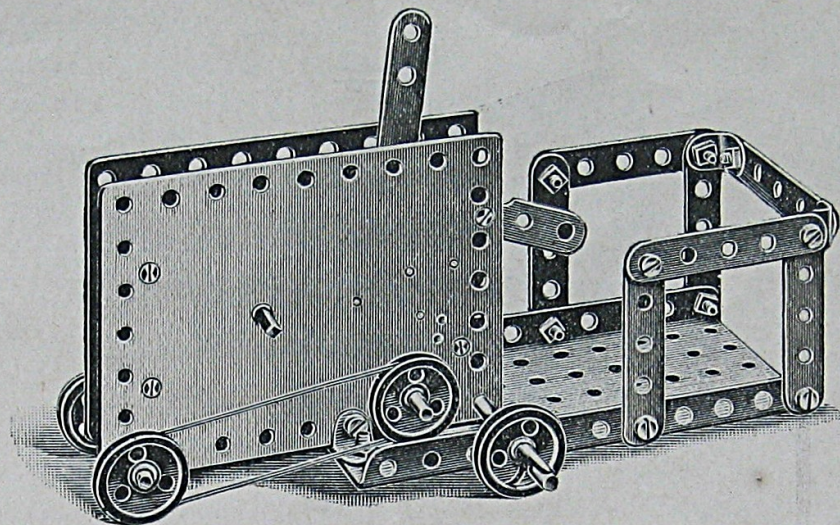
Moteur Meccano No. 1.

Ce Moteur est établi pour faire marcher les plus petits modèles Nos. 1 à 3.

Les bords des plaques latérales sont perforés et portent une série de trous dont l'écartement et les dimensions correspondent à ceux des pièces utilisées dans le montage des appareils MECCANO. Cette disposition permet d'attacher de suite le moteur sur n'importe quel modèle, soit directement, soit au moyen d'équerres. Les moteurs sont munis de divers organes qui permettent de contrôler leur marche. Le No. 1 représente l'axe moteur ou axe de commande, le No. 2 la manivelle de frein, le No. 3, le levier de changement de marche, le No. 4, l'axe de remontage sur lequel on place la clef. Dans les pages suivantes nous avons illustré une série de modèles MECCANO, types mûs par ce moteur. Ceux-ci une fois faits, le jeune constructeur n'aura aucune difficulté à compléter la série.

No. 1. Meccano-Motor.

Mit diesem Motor können nahezu alle der kleineren MECCANO-Modelle betrieben werden und findet derselbe in Verbindung mit den Ausrüstungen 1 bis 3 Verwendung. Die Ränder der beiden Motor-Platinen sind mit einer Reihe Lochungen versehen, die in Durchmesser und Abstand mit dem MECCANO-System harmonieren. Es ergibt sich daraus eine einfache und leichte Anmontierung—direkt oder mittelst Winkelstücke—an die meisten Modelle. Die Anordnung ist die folgende: 1) Kraft- oder Treibwelle, 2) Bremshebel, 3) Umschalthebel, vor- und rückwärts, 4) Aufzug- oder Schlüssel-Welle. In nachfolgenden Seiten illustrieren und erklären wir die Verwendung des Motors in Verbindung mit einigen typischen MECCANO-Modellen. Die Versuche mit diesen ersten Beispielen werden den jungen Modellbauer rasch mit der allgemeinen Anwendung des Motors vertraut machen.



Model No. 4. Truck.

The MECCANO Motor No. 1 is attached to the base plate of the Truck by angle brackets, and a spindle passed through the fourth hole of the flange of the rectangular plate and the end holes of the Motor plates. The Motor drive is led from a pulley on the driving spindle to one of the front wheels carried on a short spindle passed through the other end holes of the Motor plates,

Modèle No. 4. Chariot.

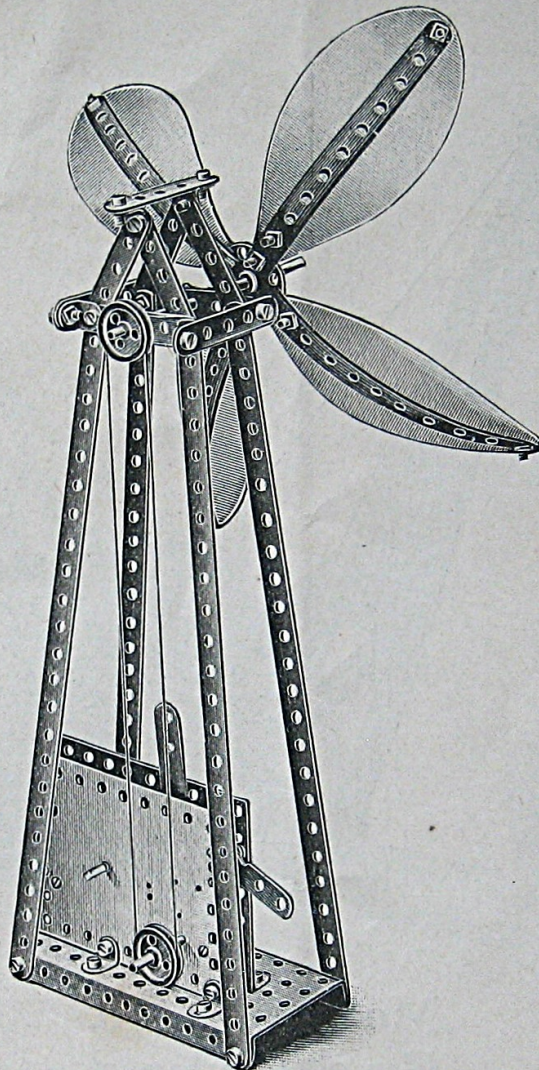
Le moteur MECCANO No. 1 est attaché sur la plaque de base du chariot au moyen d'équerres. Un axe traverse le quatrième trou du rebord de la plaque rectangulaire et les trous extrêmes des plaques du moteur. Le mouvement du moteur est transmis par une poulie placée sur l'axe de commande à l'une des roues antérieures, elle-même est disposée sur un axe relativement court qui traverse les autres trous extrêmes des plaques du moteur.

Modell No. 4. Bahntransportwagen.

Der MECCANO - Motor No. 1 ist am Boden des Wagens durch Winkelstücke befestigt, und eine Welle wird durch das 4. Loch der Flansche der rechteckigen Platte und den Ecklöchern der Motorplatten gesteckt. Der Motortreibriemen wird von einem Scheibenrad an die Triebspindel zu einem der Vorderräder geführt, die auf einer kurzen Welle laufen, der durch die anderen Ecklöcher der Motorplatten geht.

Transformation en Ventilateur du Modèle No. 21.

Dans ce modèle qui est transformé en ventilateur, le moteur No. 1 est fixé sur la plaque de base rectangulaire au moyen d'équerres et la commande se fait au moyen d'une poulie extérieure placée sur l'axe tournant supérieur. Des ailettes de carton sont fixées sur les bras du ventilateur; elles doivent avoir la forme représentée par la figure, c'est-à-dire être recourbées, de manière à produire le même effet qu'une hélice. On obtiendra un joli coup d'œil en attachant à la roue à coussinet au centre du ventilateur une ou deux bandes de rubans de couleur qui flotteront quand le ventilateur tournera.

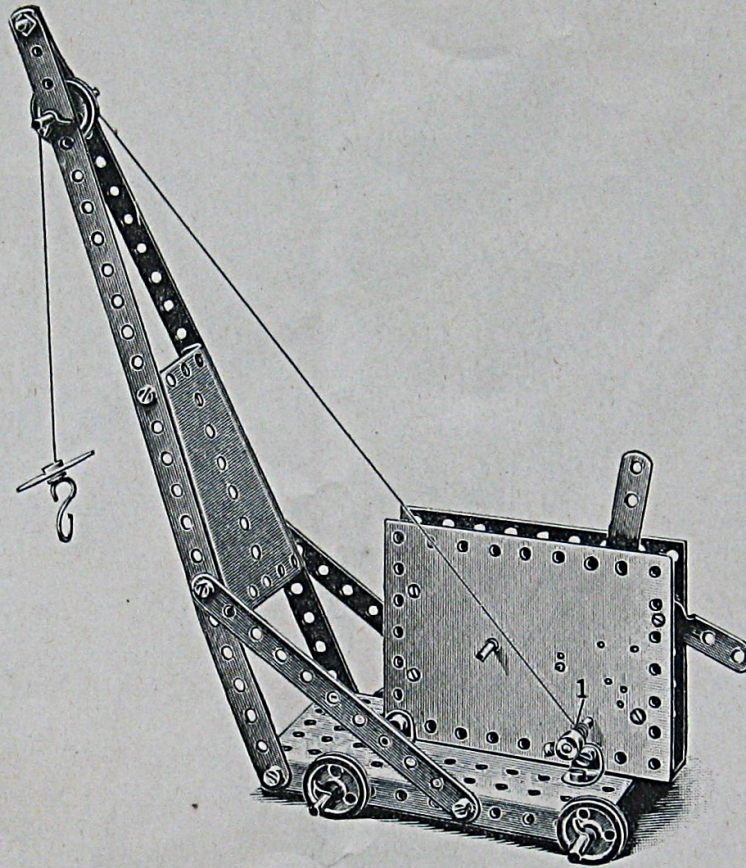


Veränderung des Modells No. 21 in einen Ventilator.

Bei diesem Modell, das in einen Ventilator verändert wird, ist der Motor No. 1 auf die rechteckige Platte durch Winkelstücke befestigt worden und der Betrieb ist an einem Aussenrad auf dem oben laufenden Stab festgemacht. Die Flügel aus Pappe sind durch Schrauben und Muttern an die Arme festgeschraubt. Die Form der Pappeflügel ist in der Figur gezeigt. Die Flügel müssen dann in Propellerform gebogen werden. Ein grossartiger Effekt kann erzielt werden, wenn man 1 oder 2 farbige Bänder oder Fäden an das Rad in der Mitte des Ventilators bindet. Die Bänder flattern in horizontaler Lage, wenn der Ventilator sich bewegt.

Conversion of Model No. 21 into a Fan.

In this model, which is converted into a Fan, the No. 1 Motor is fitted to the rectangular base plate by angle brackets, and the drive is taken to an outside pulley on the upper revolving spindle. Cardboard blades, shaped as shown in the illustration, are bolted to the arms. The blades should then be bent in order to obtain a propeller effect. An interesting effect will be obtained by attaching one or two pieces of coloured ribbon or thread to the bush wheel in the centre of the fan, the ribbons being blown out to a horizontal position when the fan revolves.



**Model No. 16.
Travelling Jib Crane.**

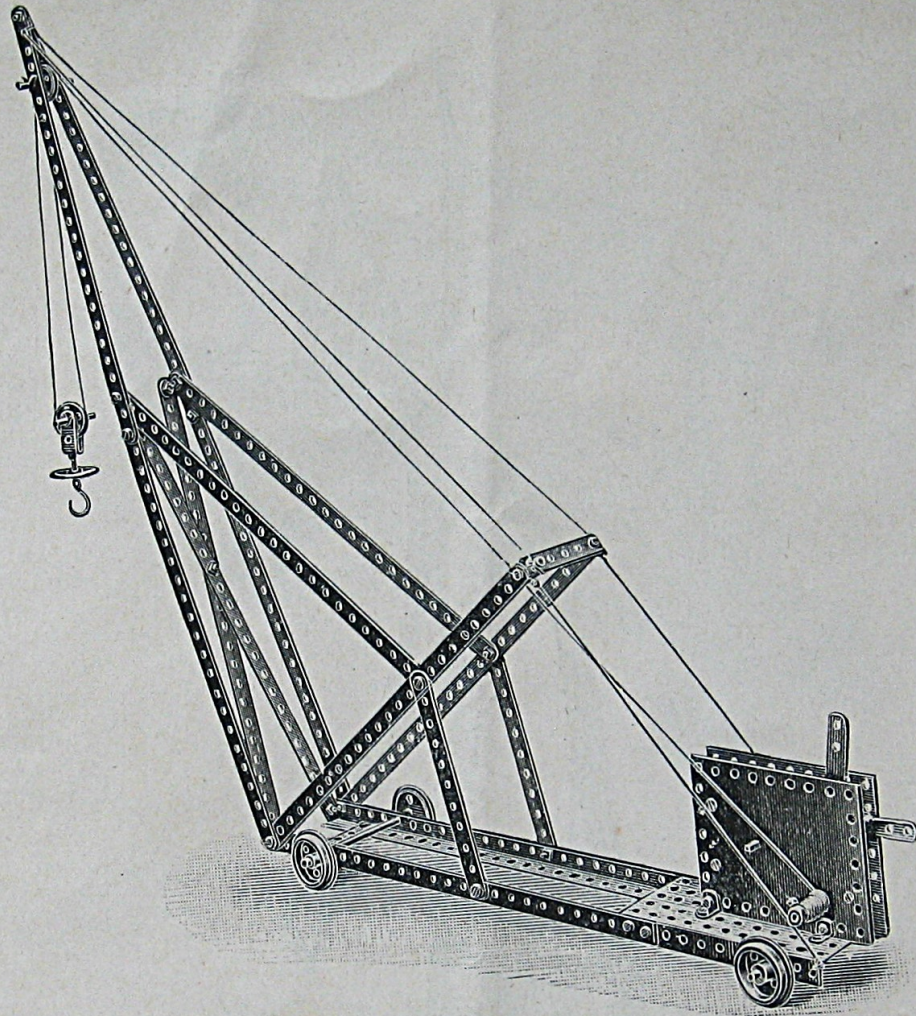
The No. 1 Motor in this model is attached to the rectangular base plate by angle brackets, and the driving spindle (1) is used for the hoisting gear. Two 5½" strips are used to bracket the base to the jib.

**Modèle No. 16.
Grue Roulante.**

Le moteur No. 1 pour ce modèle est attaché sur la plaque de base rectangulaire au moyen d'équerres et l'axe de commande (1) sert à faire tourner le treuil. Deux bandes de 14 centimètres servent à réunir la base et la flèche de la grue.

**Modell No. 16.
Laufkran mit Ausleger.**

Der Motor No. 1 ist in diesem Modell durch Winkelstücke an die rechteckige Platte festgemacht und die Treibspindel (1) wird für den Hebungsbetrieb gebraucht. Zwei 14 cm Streifen werden gebraucht, um die Grundplatte an den Arm des Kranes zu befestigen.



Model No. 37.
Travelling Jib Crane.

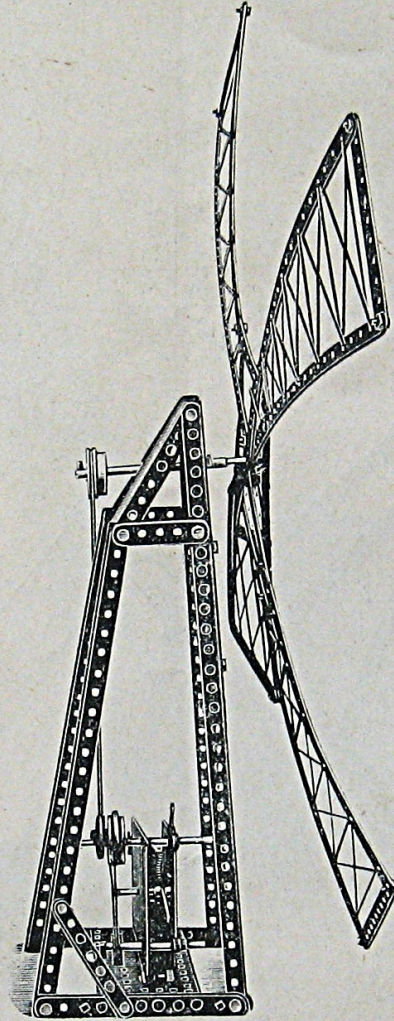
The hand winch box is here superseded by the spring Motor which is attached to the rear platform, the drive being the same as in the previous example.

Modèle No. 37.
Grande Grue Roulante.

Le treuil à main est dans ce cas remplacé par la boîte qui contient le moteur à ressort attaché sur la plateforme postérieure, et la commande est la même que dans le cas précédent.

Modell No. 37.
Laufkran mit Ausleger.

Das Gestell der Winde ist hier durch den Uhrwerkmotor überflüssig geworden. Der Motor ist auf der hinteren Plattform befestigt. Der Betrieb ist ähnlich wie der in dem vorhergehenden Beispiel.



**Model No. 40.
Windmill.**

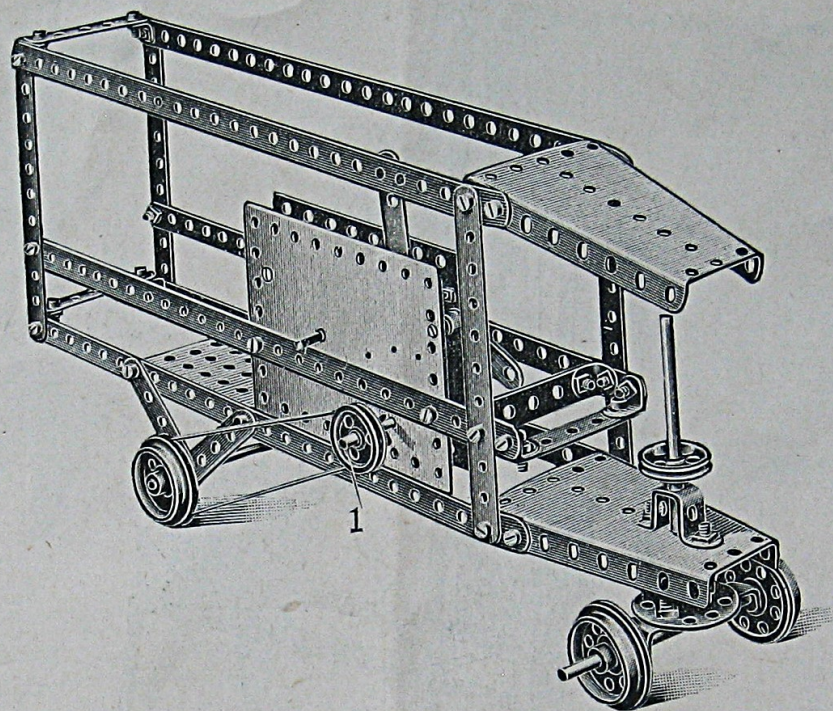
This illustration shows the method of mounting the spring Motor to drive the arms.

**Modèle No. 40.
Moulin-à-Vent.**

La figure montre la manière de monter le moteur à ressort, de façon à faire tourner les bras.

**Modell No. 40.
Windmühle.**

Diese Illustration zeigt die Anordnung des Motors zum Betrieb der Flügel.



Model No. 44. Motor Van.

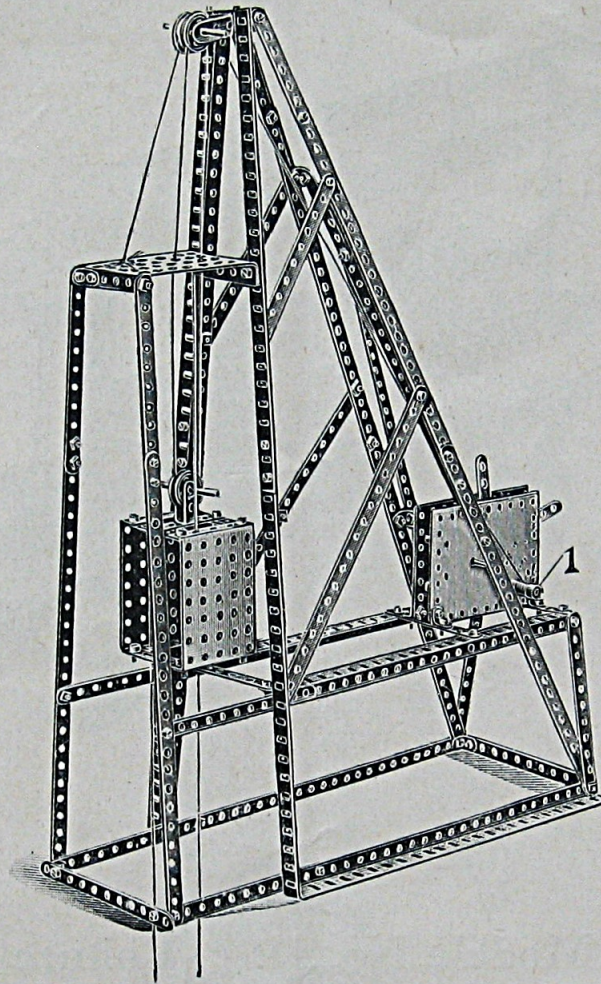
This model lends itself particularly to the application of the Spring Motor, the side plates of which are bolted direct to the longitudinal strips of the waggon, a 1" pulley wheel being secured on the driving spindle (1) from which the drive is led on to the rear wheels of the Van.

Modèle No. 44. Voiture de Livraison, Automobile.

Ce modèle convient particulièrement bien à l'application du moteur à ressort, dont les plaques latérales sont dans ce cas boulonnées directement sur les bandes longitudinales de la voiture. Une poulie de 25 millimètres est fixée sur l'axe de commande (1) et transmet le mouvement du moteur aux roues postérieures de la voiture de livraison.

Modell No. 44. Motorwagen.

Dieses Modell eignet sich besonders für den MECCANO-Motor. Die Seitenplatten des Motors sind direkt an den horizontalen Streifen des Wagens festgemacht. Ein 25 mm Scheibensrad ist auf der Treibspindel festgeschraubt (1), von welchem der Betrieb auf die hinteren Räder des Wagens geleitet wird.



**Model No. 59.
Pit Head Gear.**

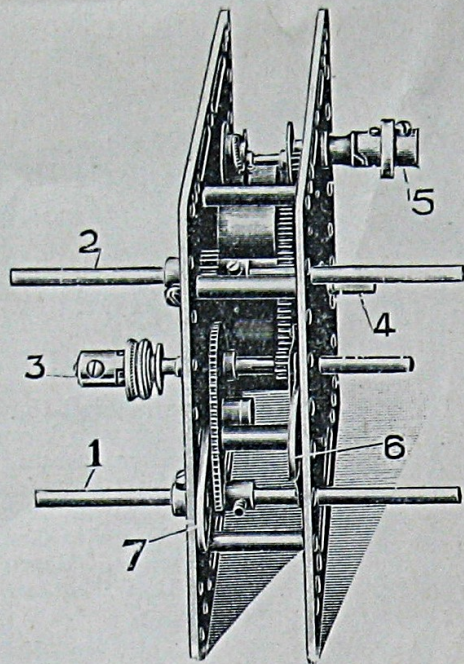
In this model the cardboard platform is replaced by transverse strips, to which the Spring Motor is bolted, the spindle (1) acting as the winding drum for the hoisting gear.

**Modèle No. 59. Appareil d'Ex-
traction pour Puits de Mine.**

Dans ce modèle, la plateforme de carton est remplacée par des bandes transversales sur lesquelles le moteur à ressort est boulonné. L'axe (1) joue le rôle du tambour du treuil d'extraction.

**Modell No. 59.
Förderwerk für Bergwerke.**

In diesem Modell ist die Papp-Plattform durch gekreuzte Streifen wiederhergestellt. Auf diesen wird der Uhrwerk-Motor festgeschraubt, die Welle (1) arbeitet wie die Winde des Kranenbetriebes.



No. 2. Meccano Motor.

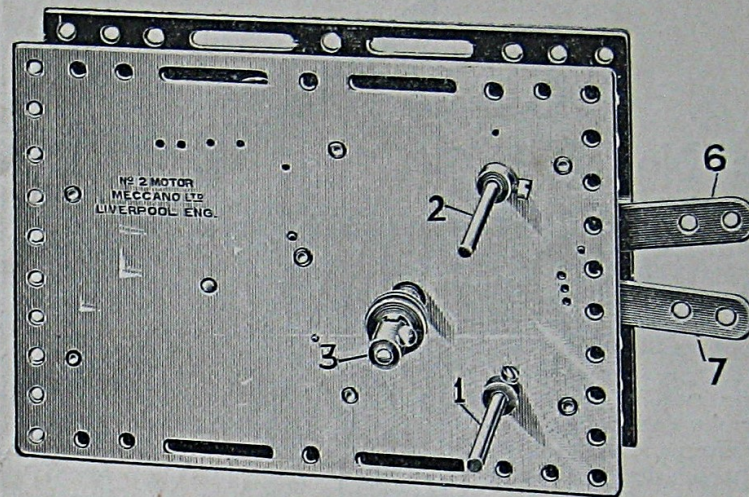
This is a larger and more powerful Motor than the No. 1, and it is suitable for driving the larger MECCANO models. It has a wonderful combination of movements, and we believe the MECCANO enthusiast will find in it a never-ending source of experiment and amusement. Three driving spindles are provided, numbered 1, 2, and 3 in the illustrations, No. 3 being a clutch spindle, (4) is the winding or key spindle, (5) is the starting button or brake, (6) is the reversing lever, and (7) the lever for changing the drive from the spindles 1 to 2 or vice versa. In this Motor slots are provided instead of a continuous series of edge holes in the side plates, for adjustment in those cases where the regular bolt hole connections are not available. In the following pages we have given a few typical examples of its adaptation to MECCANO models.

Moteur Meccano No. 2.

Ceci est un moteur plus grand et plus puissant que le No. 1. Il convient mieux pour faire marcher les grands modèles MECCANO. Il a une ingénieuse combinaison de mouvements et nous croyons que l'amateur de MECCANO y trouvera une source inépuisable d'expérimentation et d'amusement.

Il y a trois axes de commande : 1, 2, 3, le dernier est un axe à embrayage. Le No. 4 axe de remontage qui peut recevoir la clef ; No. 5 bouton de démarrage et d'arrêt. No. 6 levier de changements de marche (avant et arrière). No. 7 levier d'embrayage permettant de transmettre la force motrice sur axe 1 ou 2. Les rangées de trous du moteur sont interrompues par des fentes pour mieux permettre l'ajustage du moteur, là où les trous seuls ne permettent pas de régler suffisamment la position du moteur.

Sur les pages suivantes nous donnons quelques exemples typiques pour imiter les jeunes amateurs aux adaptations variées du moteur.



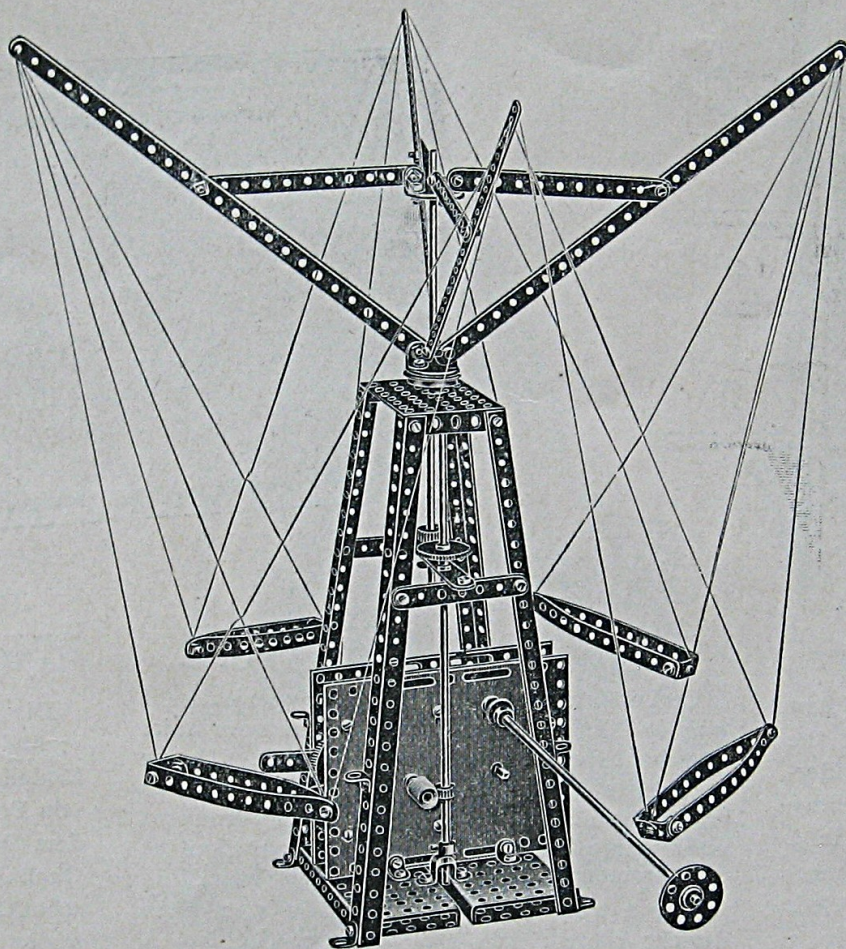
No. 2. Meccano Motor.

Dieser Motor ist grösser und kräftiger als No. 1, und eignet sich zum Betrieb der grösseren Modelle. Er bildet eine geniale Kombination von Bewegungen und glauben wir, dass derselbe dem MECCANO-Liebhaber um unerschöpfliche Quelle neuer Konstruktionen und Modelle schaffen. Es sind drei Treibwellen vorhanden, in der Abbildung mit No. 1, 2 und 3 bezeichnet. Die letztere ist mit Ausrückvorrichtung versehen. No. 4 Aufzugs-Welle, 5 Knopf zum Ein- und Abstellen, 6 Umschalthebel für Vor- und Rückwärts, 7 Umstellhebel zum Einrücken des Antriebs von Welle 1 auf 2 und umgekehrt. Die Rand-Lochungen des Motors sind durch Stellschlitze unterbrochen für den Fall wo Lochungen allein die Befestigung des Motors nicht genügend regulieren lassen. Auf nachfolgenden Seiten geben wir einige typische Beispiele für die Anpassung des grossen Motors.

Modèle No. 70. Machine Volante.

Le pignon et l'engrenage de commande représentés dans le Manuel sont remplacés par une vis sans fin et un pignon de 14 millimètres. La vis sans fin est fixée sur l'axe (3) du moteur No. 2, de manière à obtenir un entraînement plus énergique. Pour augmenter la vitesse, l'axe de la roue hélicoïdale porte une roue dentée qui engrène sur un pignon de 19 millimètres fixé sur l'axe principal qui porte les bras.

Le bouton de démarrage est fixé sur une longue tige, de manière à amener sa roue de commande placée à son extrémité nettement en dehors des gondoles qui tournent.



Modell No. 70. Flugmaschine.

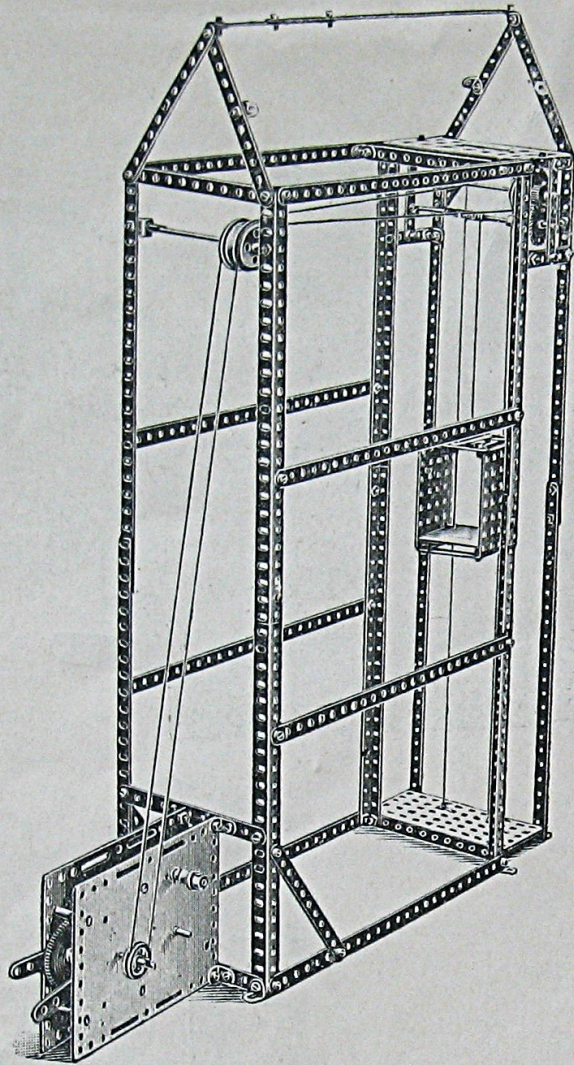
Die Zahnrad-Uebersetzung im Handbuch ist hier durch ein Schneckenrad und einen 12 mm Trieb ersetzt. Um viel Kraft zu erzielen, ist die Schnecke direkt auf die Welle 3 befestigt. Zur Erhöhung der Geschwindigkeit ist die grosse Welle durch einen 19 mm Trieb auf die Triebachse der Tragarme übersetzt.

Der Einstell-Knopf wird durch eine Welle mit Rad gewissermassen verlängert, um die Ein- und Abstellung ohne Störung ausserhalb der Fluglinie der Gondeln zu ermöglichen.

Model No. 70. Flying Machine.

The pinion and contrate driving gear shown in the regular Manual is replaced by a worm and $\frac{1}{2}$ " pinion drive. The worm is secured on the spindle (3) of the No. 2 Motor, in order to obtain a stronger drive. To increase the speed the worm pinion spindle is fitted with a gear wheel meshing with a $\frac{3}{4}$ " pinion on the main spindle, which supports the arms.

The starting button is fitted with a long spindle in order to bring its end operating wheel clear of the revolving boats.

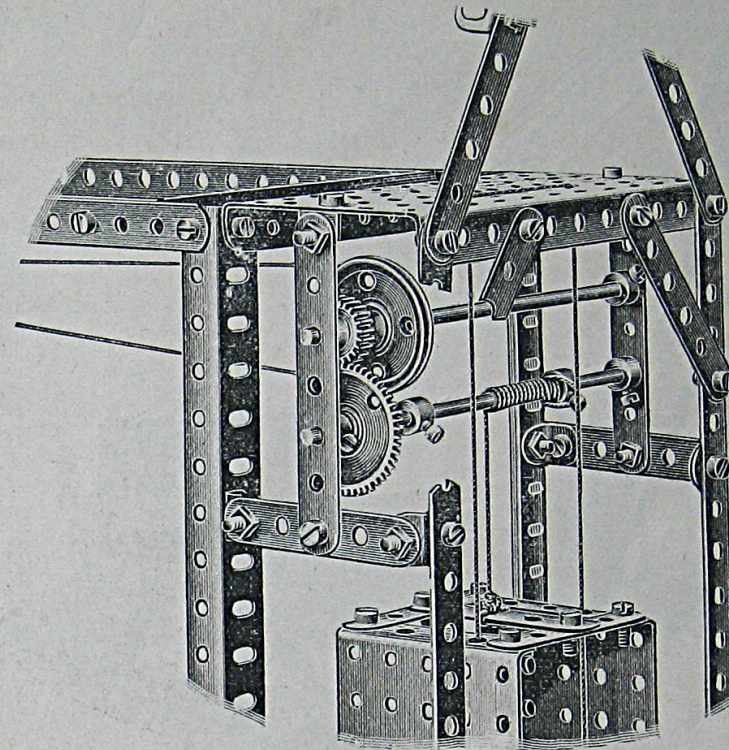


Model No. 75.

Warehouse with Elevator.

The hoisting pulley of the Spring Motor is here mounted on spindle (3), the lead of the cords being the same as in the regular MECCANO Manual.

The hoisting drive led on to a $1\frac{1}{2}$ " pulley wheel, the spindle of which is provided with a $\frac{3}{4}$ " pinion gearing with a gear wheel on the spindle upon which the cage-hoisting cord is directly wound.



Modèle No. 75.

Magasin avec Ascenseur.

La poulie du moteur à ressort qui joue le rôle d'un treuil est dans ce cas montée sur l'axe (3) et la position des cordes est la même que dans le Manuel MECCANO.

La commande donne sur une poulie de 38 millimètres, dont l'axe porte un pignon de 19 millimètres engrenant sur une roue dentée fixée sur l'axe autour duquel s'enroule directement la corde qui soulève la cabine d'ascenseur.

Modell No. 75.

Warenhaus mit Aufzug.

Die Antriebswelle des Uhrwerkmotors ist hier auf die Welle (3). Die Führung der Kabel ist ähnlich wie die in dem gewöhnlichen MECCANO-Handbuch beschriebene.

Der Hebungs-Antrieb führt zu einem 38 mm Scheibenrad, dessen Welle einen 19 mm Trieb hat, welcher in ein Zahnrad der Welle, auf welcher das Aufzugsseil gewunden ist, eingreift.

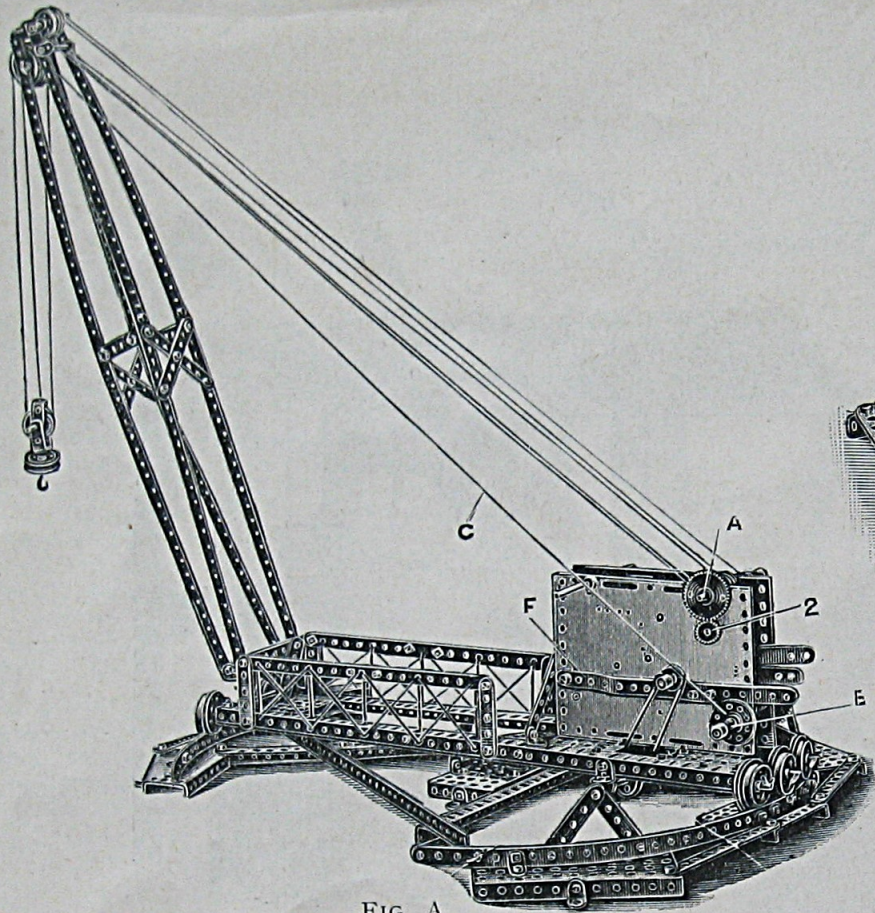


FIG. A.

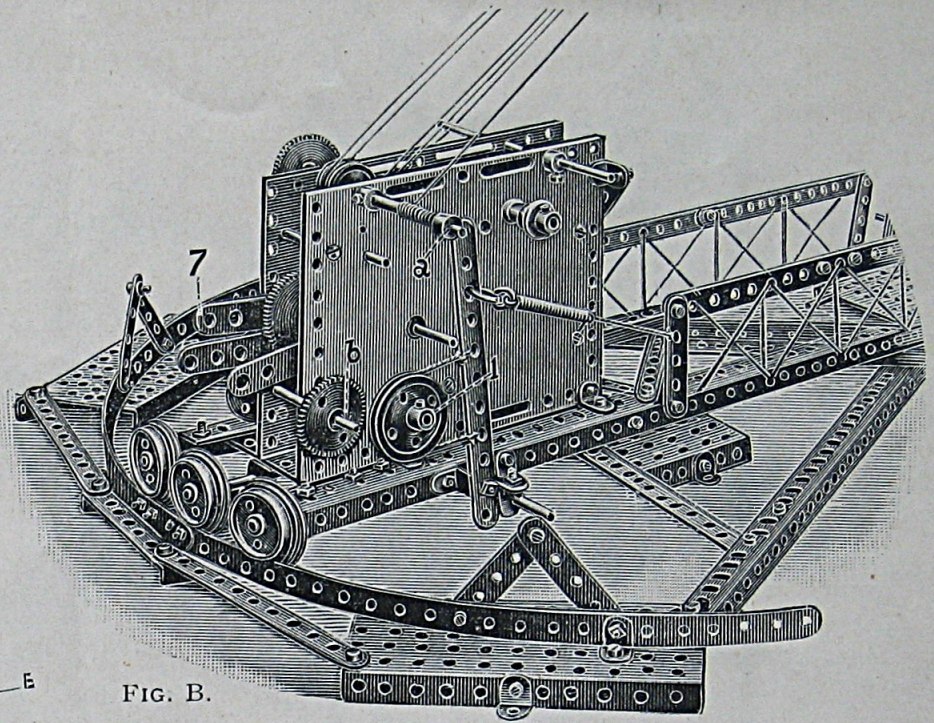


FIG. B.

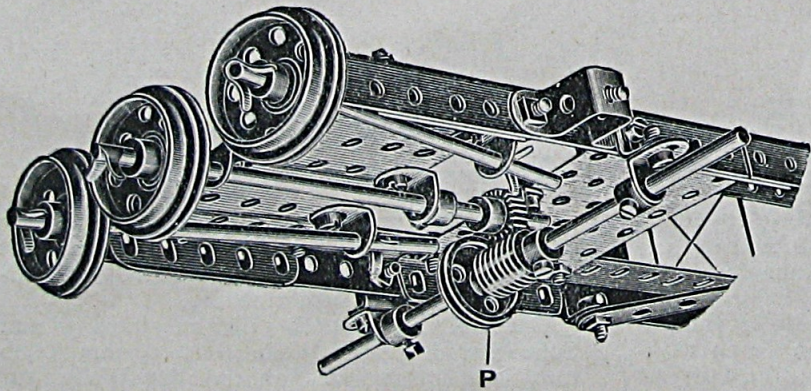


FIG. C.

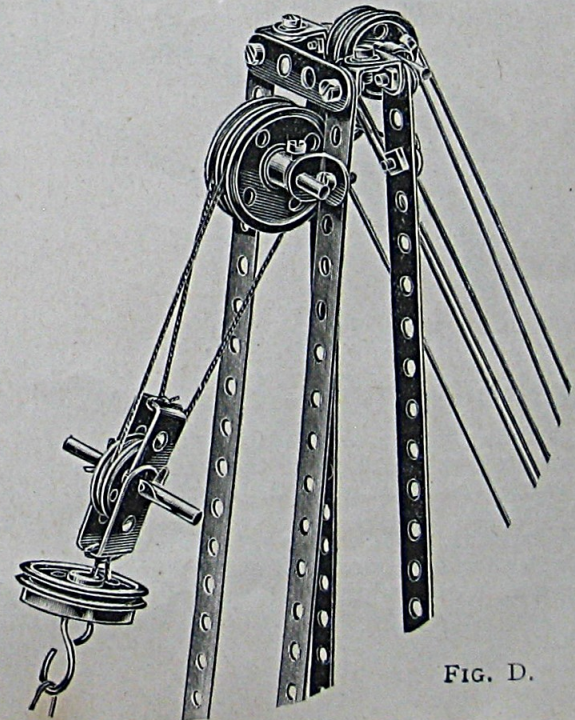


FIG. D.

Model No. 93. Turn-Table Crane.

Fig. A shows a general view of the Crane, and the position of the Motor on the rear platform. As will be seen from Fig. B, separate spindles have been inserted in the Motor. One of these (A) is provided with a gear wheel meshing with a $\frac{3}{4}$ " pinion secured to the spindle (2) (see Fig. A). Two 1" pulley wheels on this spindle take the luffing drive to the jib end. The free end of the luffing cord winds round the outer part of the spindle.

Another separate spindle (b) (Fig. B) gears by means of a gear wheel with a $\frac{3}{4}$ " pinion on the spindle (1). The other end of the spindle (b) (see Fig. A) takes the hoisting cord (c). The bush wheel is fixed on this spindle (b) to enable the cord (c) to clear the clutch gear of the Motor. This clutch gear drives a lower pulley wheel (d) (Fig. C, which shows an underneath view), the spindle of which drives through a worm and pinion the swivelling movement of the platform. The remaining part of this gear is fully described in the regular MECCANO Manual. A $5\frac{1}{2}$ " strip connected to a $3\frac{1}{2}$ " strip is bolted at one end to the Motor case, and is bent outwardly as shown in Fig. E, and engages the groove in the clutch pulley.

On the end of the spindle (1) (Fig. B) is mounted a flanged wheel, round which a brake cord is led and connected to a $5\frac{1}{2}$ " lever strip controlled by a tension spring which normally keeps the brake on. Instead of employing the Motor drive to lower the load, the gear drive may be disconnected by the lever (7) and the load allowed to fall by its own weight; the store of power is then economised.

The detail of the jib-cat-head is very clearly brought out in Fig. D.

Modèle No. 93. Grue Tournant sur Rails.

La Fig. A est une vue générale de la grue et montre la position occupée par le moteur sur la Plateforme de l'arrière. Ainsi qu'on le voit à la Fig. B, on introduit à l'intérieur du moteur des axes séparés. L'un de ces axes (A) porte une roue dentée qui engrène sur un pignon de 19 millimètres fixé sur l'axe 2, (voir Fig. A). Deux poulies de 25 millimètres fixées sur cet axe transmettent à l'extrémité de la flèche la commande du mouvement de bascule. L'extrémité libre de la corde qui fait basculer la flèche s'enroule à l'extrémité extérieure de l'axe.

Un autre axe indépendant (b, Fig. B) est relié par une roue d'engrenage à un pignon de 19 millimètres, fixé sur l'axe (1). L'autre extrémité de l'axe (b, voir Fig. A) reçoit la corde (c) qui sert à soulever la charge. La roue à coussinet est fixée sur cet axe (b), de manière à permettre à la corde (c) de passer en dehors de l'embrayage du moteur. Cet embrayage fait tourner une poulie (d) placée au-dessous des précédentes (voir Fig. C qui représente l'appareil vu d'en dessous), dont l'axe commande, par l'intermédiaire d'une vis sans fin et d'une roue, le mouvement de rotation de la plateforme. Le reste de ce mécanisme est complètement décrit dans le manuel MECCANO. Une bande de 15 centimètres reliée à une bande de 87 millimètres est boulonnée à l'une de ses extrémités sur la boîte qui entoure le moteur et est recourbée vers l'extérieur, comme on le voit à la Fig. E, de manière à venir s'engager dans la rainure de la poulie d'embrayage.

A l'extrémité de l'axe 1, (Fig. B) est montée une poulie autour de laquelle s'enroule la corde qui assure le freinage. Cette corde est d'autre part reliée à une bande de 15 centimètres formant levier et placée sous la tension d'un ressort qui, en temps normal, maintient le frein dans sa position de fonctionnement. Au lieu de faire redescendre la charge sous l'action du moteur, on peut débrayer au moyen du levier (7) le mécanisme moteur et laisser retomber la charge sous l'action de son propre poids, ce qui diminue la force nécessaire au fonctionnement de l'appareil.

Le détail de l'extrémité de la flèche est clairement représenté par la Fig. D.

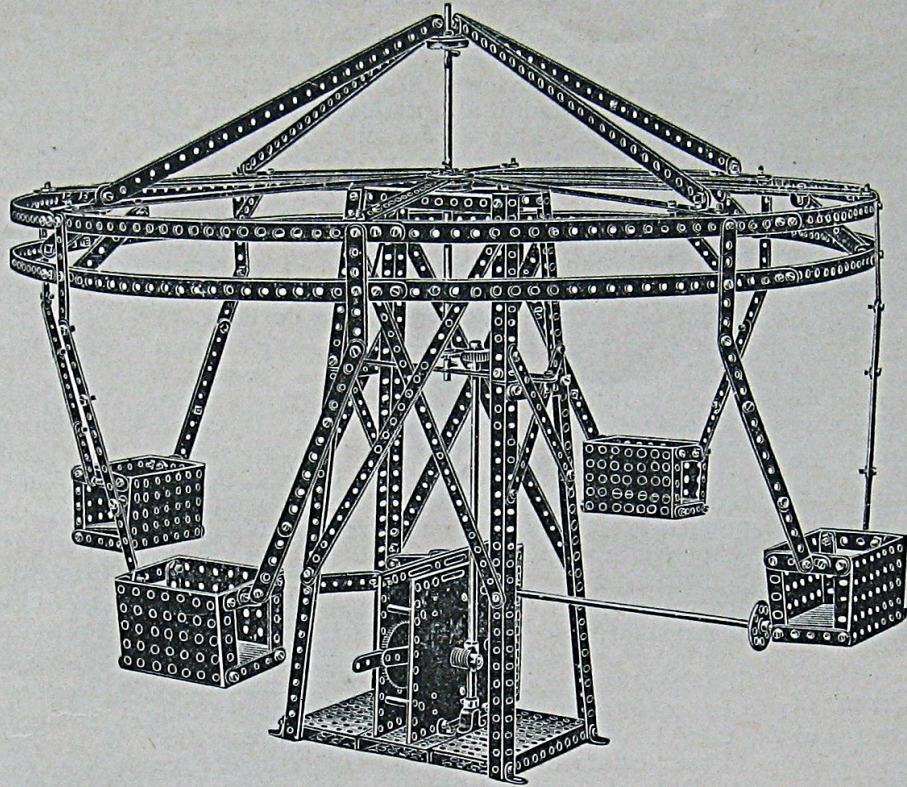
Modell No. 93. Drehgestellkran.

Fig. A zeigt eine allgemeine Ansicht des Kranes und die Stelle des Motors auf der hinteren Plattform. Wie man aus Fig. B ersehen kann, sind separate Wellen in den Motor gesteckt worden. Einer von diesen (a) hat ein Zahnrad, das in einen 19 mm Trieb, der auf der Welle befestigt ist, eingreift (2, siehe Fig. A). Zwei 25 mm Scheibenräder auf dem Stab leiten das Aufzugsseil zu der Spitze des Kranes. Das freie Ende des Seils läuft über das äussere Ende der Welle.

Elne weitere Spindel (b, Fig. B) wird durch ein Zahnrad mit einem 19 mm Trieb auf Spindel (1) verbunden. Das andere Ende der Welle (b, siehe Fig. A) nimmt das Aufzugsseil (c). Das Büchsenrad ist auf dieser Welle (b) befestigt, um das Seil (c) ausserhalb der Kuppelung des Motors zu lassen. Dieser Kuppelungsbetrieb führt ein niedriges Scheibenrad (d, siehe Fig. C) welche eine untere Ansicht zeigt), dessen Stab durch Schneckenrad und Trieb die Bewegung der Plattform hervorbringt. Alles weitere betreffs dieses Betriebes ist vollständig in dem gewöhnlichen MECCANO-Handbuch beschrieben. Ein 14 cm Streifen ist an dem einen Ende des Motorgestells festgeschraubt und auswärts gebogen, wie es in Fig. E zu sehen ist, und greift in eine Rinne des Kuppelungsbetriebes ein.

An dem Ende der Spindel 1, (Fig. B) befindet sich ein Flanschenrad mit einem Bremsseil, welches zu einem 14 cm Hebelstreifen geführt und mit ihm verbunden ist. Dieses wirkt mit einer Feder auf die Bremse. Anstatt das Senken der Ladung durch den Motor auszuführen, kann man den Betrieb durch den Hebel (7) umkuppeln und dann senkt sich die Ladung von selbst durch ihr eigenes Gewicht, und der Kraft-Vorrat wird gespart.

Die Konstruktion des Kranes ist sehr klar dargestellt in Fig. D.



**Model No. 107.
Roundabout.**

The worm and worm wheel drive on to a vertical spindle as previously described with reference to Model No. 60 is here again utilised, with the exception that the vertical spindle is fitted with a $\frac{3}{4}$ " pinion instead of the gear wheel.

**Modèle No. 107.
Manège.**

La commande du moteur s'exerce comme dans le cas du No. 60 au moyen d'une vis sans fin et d'une roue hélicoïdale qui attaquent un axe vertical, avec cette différence, que l'axe vertical porte, au lieu de la roue dentée de ce modèle, un pignon de 19 millimètres.

**Modell No. 107.
Karussel.**

Das Schneckenrad und das Schneckenradgetriebe treiben eine vertikale Welle an, wie früher für Modell No. 60 beschrieben. Die Anordnung ist dieselbe, nur ist die vertikale Welle mit einem 19 mm Trieb anstatt dem Zahnrad versehen

